

컴퓨터의 기초 (1)

(010.142.008)

담당교수: 송재준 (9043, songjj@snu.ac.kr)

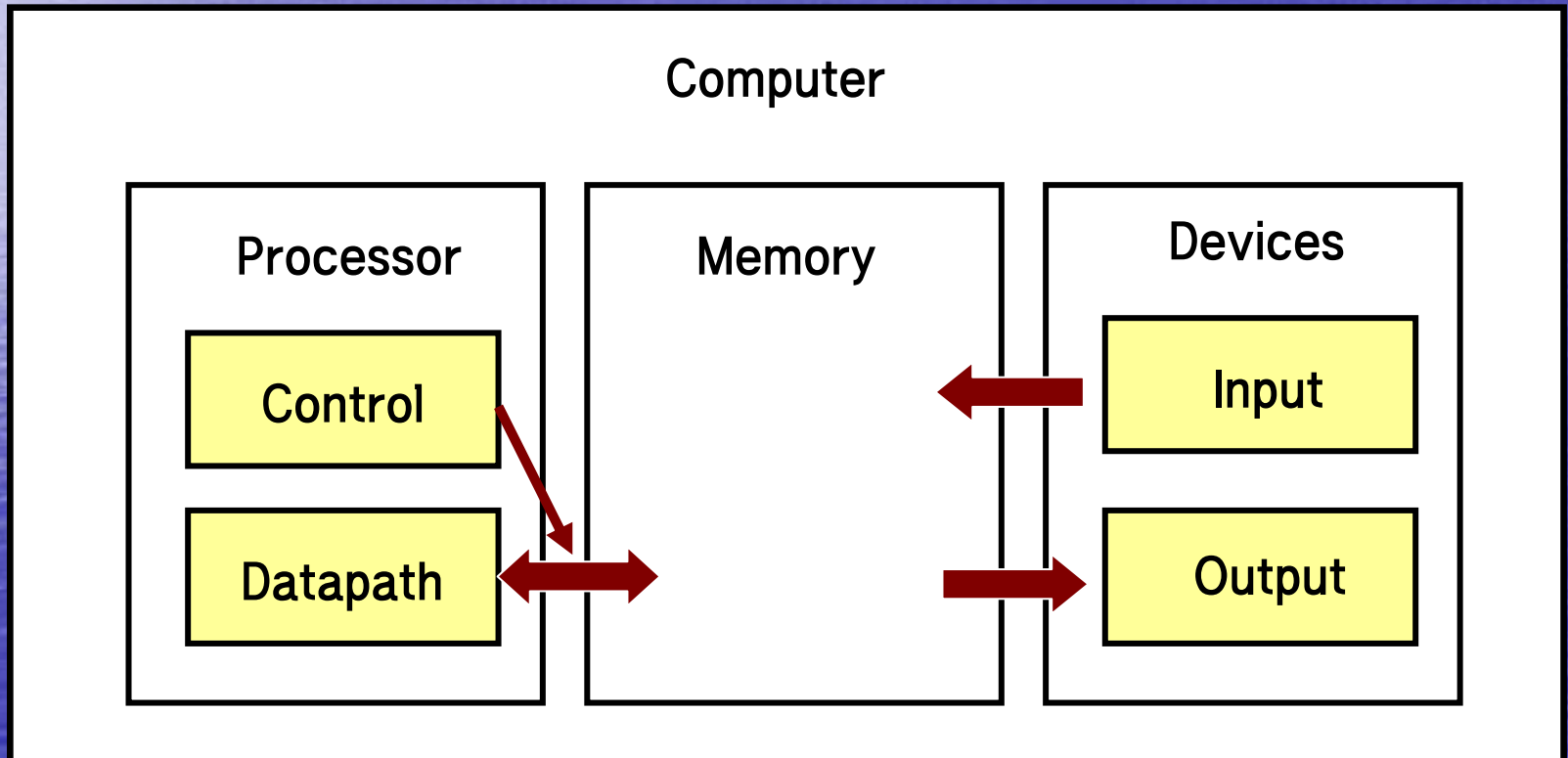
조교: 김정규 (7234, zest95@rockeng.snu.ac.kr)

<http://rockeng.snu.ac.kr/freeboard/>

VB2008 Download/Installation

- Google 에서 'visual basic 2008' 검색
- 'Download Now' 클릭
- Visual Basic 2008 Express Edition 란에서 'Korean' 선택 후 다운로드(실행) 및 설치 (MSDN Library 설치 선택)
- 첫 실행시 등록 후 'registration key' 입력

Computer Architecture



Computer Language

- High-level languages
 - BASIC, Fortran, C, C++, Pascal, Java...
 - About 40 categories for grouping:
ex) Interpreted vs. Compiled
- Low-level languages
 - Machine code (1st generation)
 - Assembly (2nd generation)

History of BASIC

- Beginner's All-purpose Symbolic Instruction Code
- 다투무스 대학 수학과 교수 2명 발명(1964)
- MS(빌게이츠)가 최초PC(1975)를 위한 BASIC개발
 - GW BASIC
 - Q BASIC
 - Visual Basic

Visual Basic

- Microsoft에서 만든 BASIC 프로그래밍 언어의 일종으로 MS Visual Studio 제품군의 하나이다(VB 5.0부터). GUI프로그래밍의 빠른 구현이 가능하고 구성요소가 풍부하여 초보자가 접근하기 쉬운 장점을 가진 고급언어이다.

- VB1.0 – Window ver.(1991.5)과 DOS ver.(1992.9) 발표
- VB2.0, 1992.11 – 코드개발의 용이함, 속도 향상, class module 기본개념 마련
- VB3.0, Mid 1993 – Database 기능향상 (Access 1.x 연결성)
- VB4.0, 1995.8 – 16bit 및 32bit(최초) 코드작성 가능하게 됨
- VB5.0, 1997.2 – 32bit 전용코드작성, 컴파일 방식 지원 (계산속도 향상), Visual Studio 97에 포함
- VB6.0, Mid 1998 – web관련 코드작성기능 강화, Visual Studio 6.0에 포함

- VB.NET (VB7.0), 2002 – 웹 응용프로그램 개발편의성 강화, 간접언어(MSIL)로 1차 컴파일 후 실행시 플랫폼에 맞게 2차 컴파일함(like Java Byte Code), MS Visual Studio.NET 2002에 포함(C#, J#, Visual C++ 등)
- VB 2005 (VB8.0), 2005.10 – 64bit 지원, My, XML주석, Generic 기능추가, MS Visual Studio.NET 2005에 포함
- VB 2008 (VB9.0), 2007.12 – Visual C++ 코드지원확대, 기타 프로그램개발의 편의성과 기능성 증가, Studio.NET 2008에 포함

Compilation of .NET Framework

