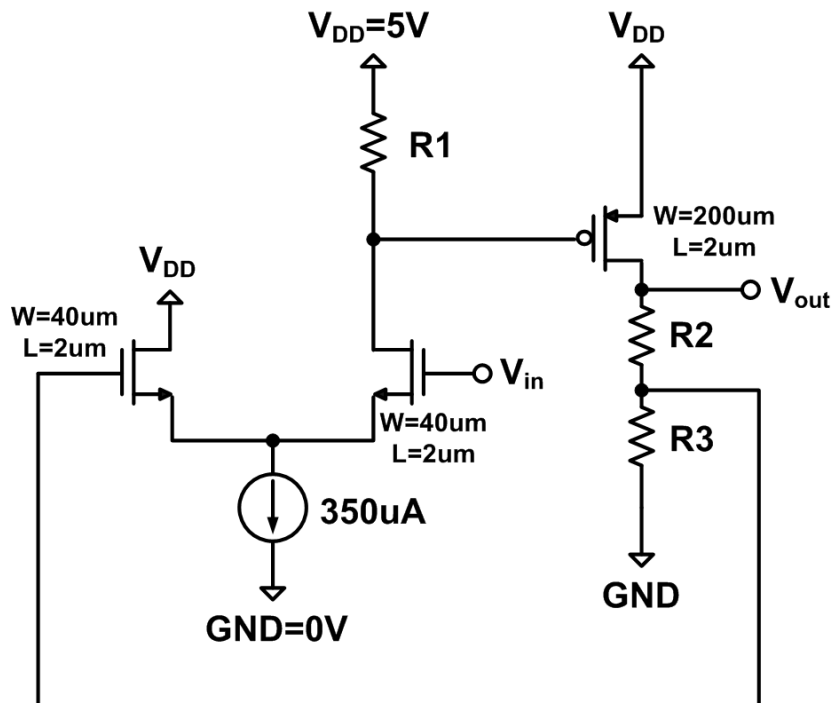


Homework Assignment #2 – PSPICE problem

Due : 10:30am, 10/4/2007

PSPICE 과제 – 다음 문제를 PSPICE student edition 을 이용해 시뮬레이션하고, 결과를 제출하십시오. 제출양식은 게시판을 참조하시기 바랍니다. **퀴즈는 보지 않습니다.** PSPICE 프로그램과 라이브러리는 강의 홈페이지에 업로드 된 것을 사용하시면 됩니다.

- [1] PSPICE 를 이용해 다음 회로의 각 노드의 bias 전압을 구한 다음, closed loop gain 과 open loop gain, phase margin 을 구하고, hand calculation 값과 비교하십시오.
($R_1=10K\Omega$, $R_2=2.5K\Omega$, $R_3=7.5K\Omega$, V_{in} 의 DC 전압은 3V 라고 가정한다., 나머지 파라미터는 제공된 라이브러리를 참조.)



<End of Homework Assignment #2>