

The Foldable Razor Project

The **Final**
Presentation of *C-4*



FR is :

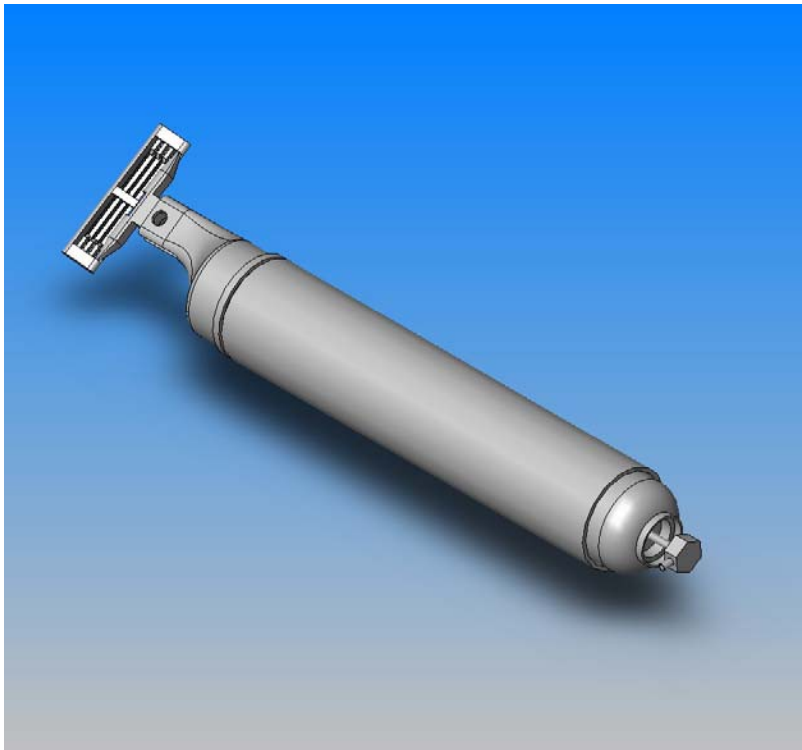
Foldable Razor

-Set of Razor + Shaving Cream
with portability

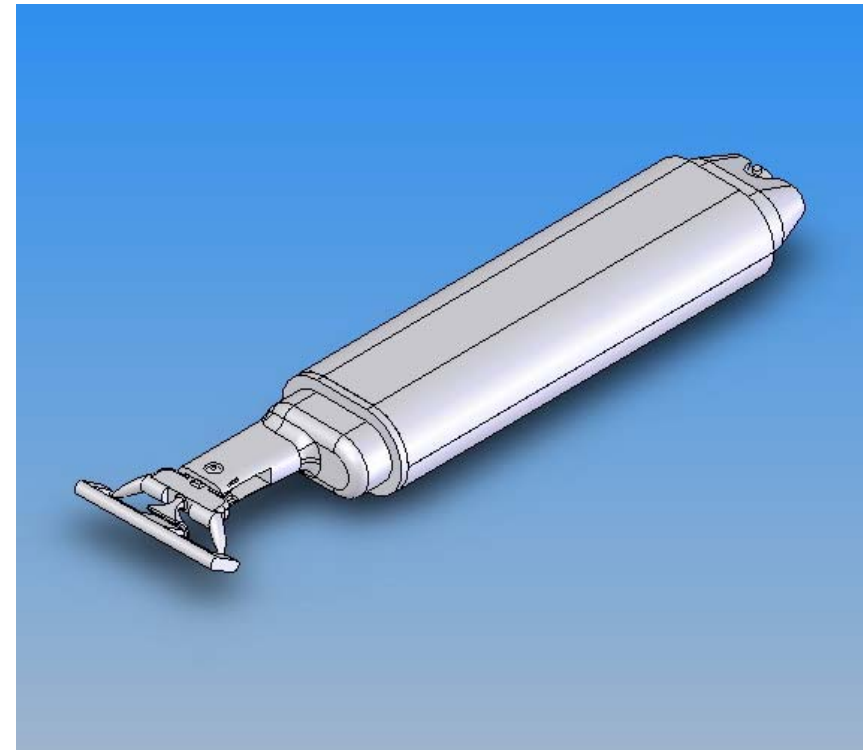


Design

Design Change

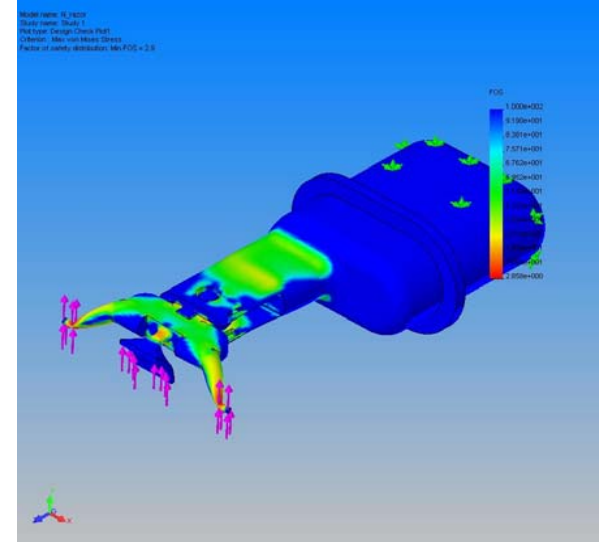
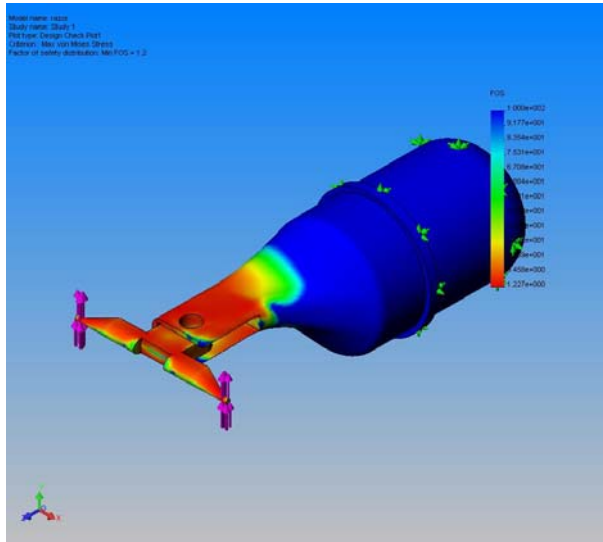


<Cylinder type>



<Flat type>

Design Change

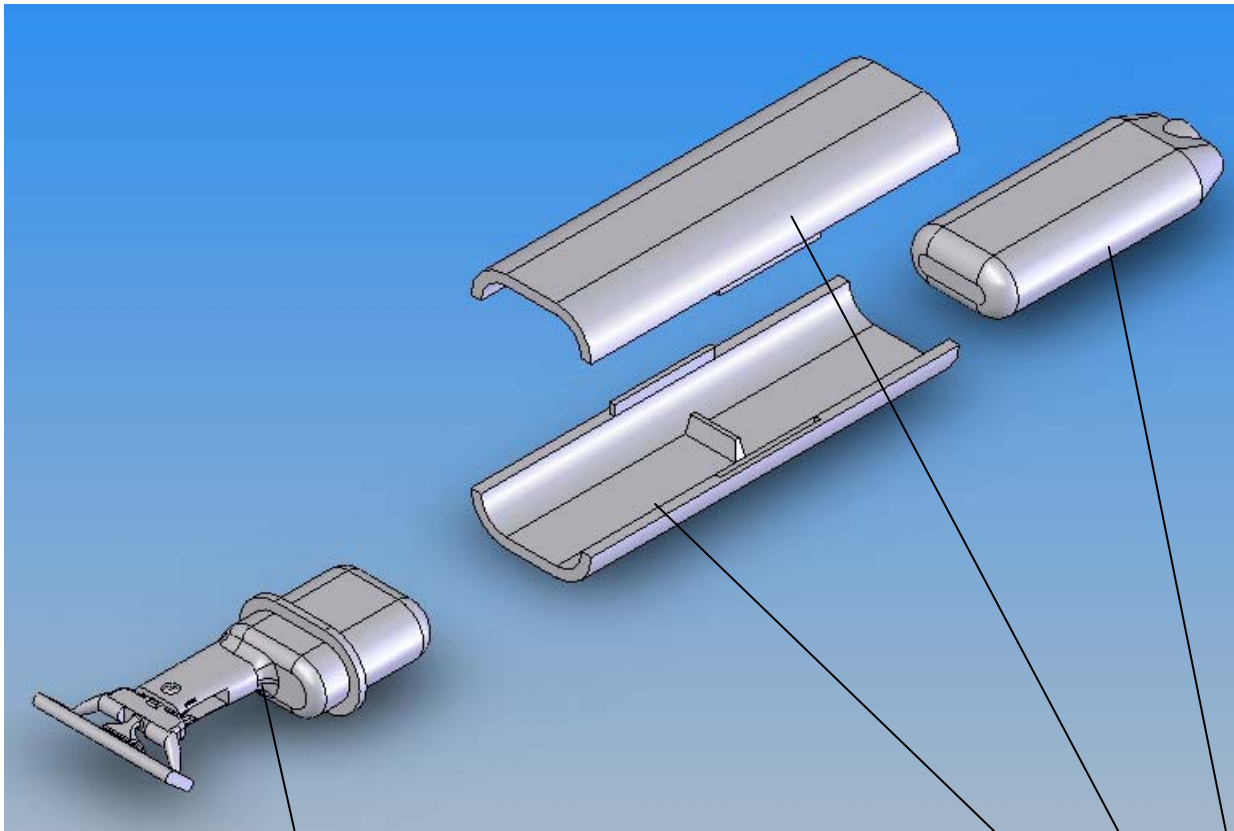


	Max Stress (N/mm ²)	Max Displacement (mm)
Before	2.446×10^7	1.678
After	1.049×10^7	0.135
Decrease Effect	57.1 %	91.9 %



Manufacturing

Manufacturing



Rapid Prototyping

Injection Molding

Cost
RP - ₩140,000
Injection Molding - None

Injection Molding

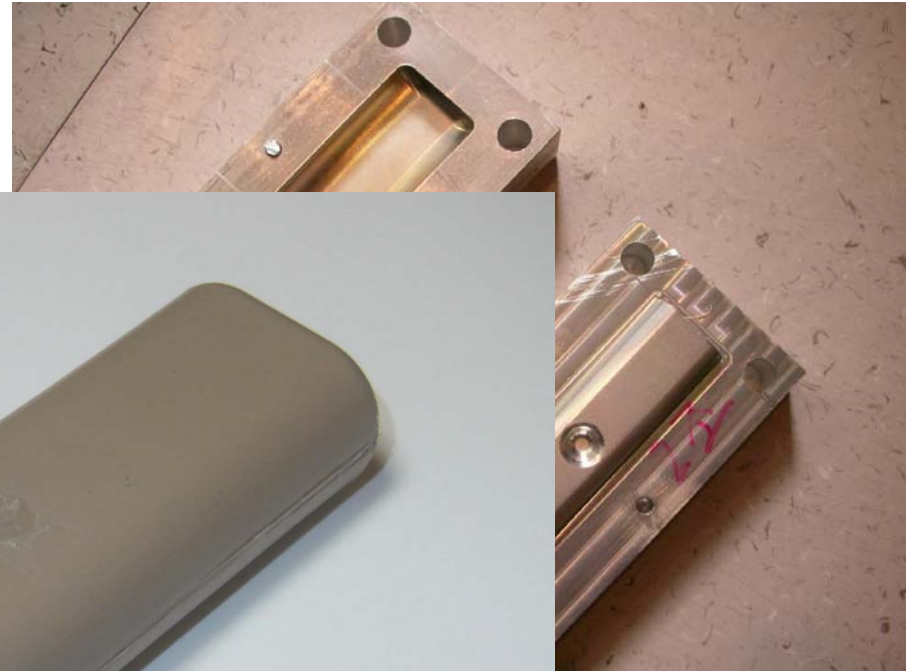
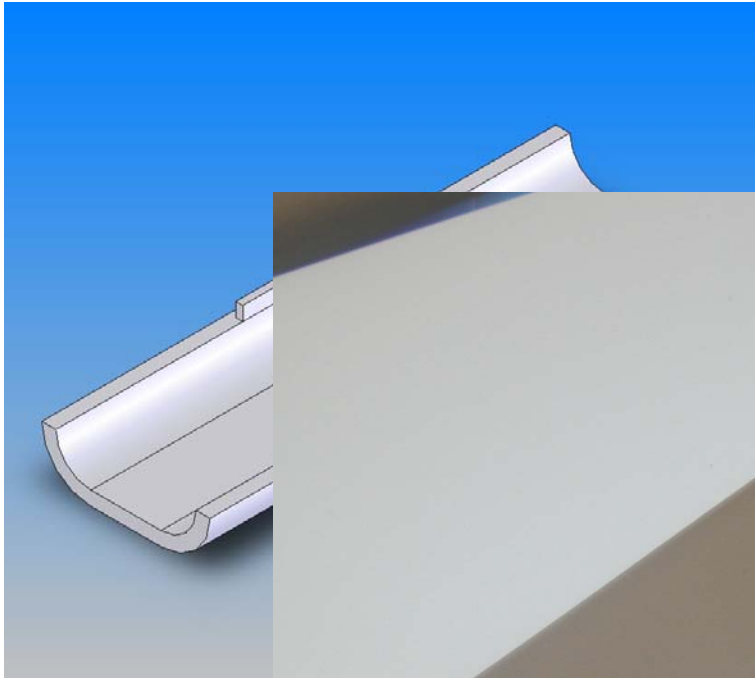
Shaving Cream Can



Material : ABS
Injection Temperature : 210°C

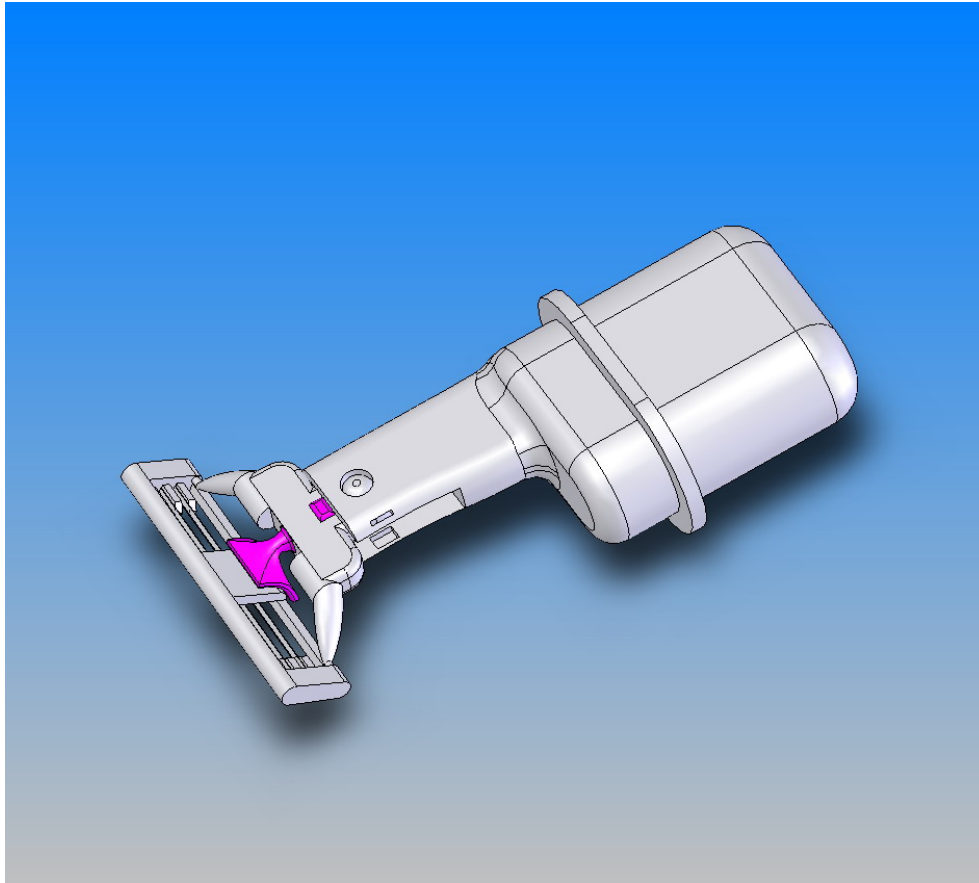
Injection Molding

Main Body

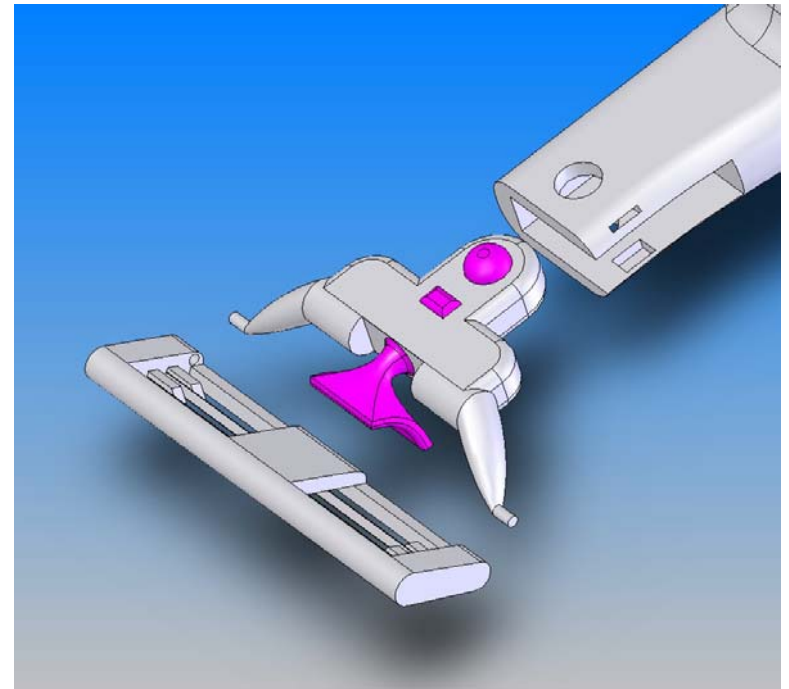


Material : ABS
Injection Temperature : 210°C

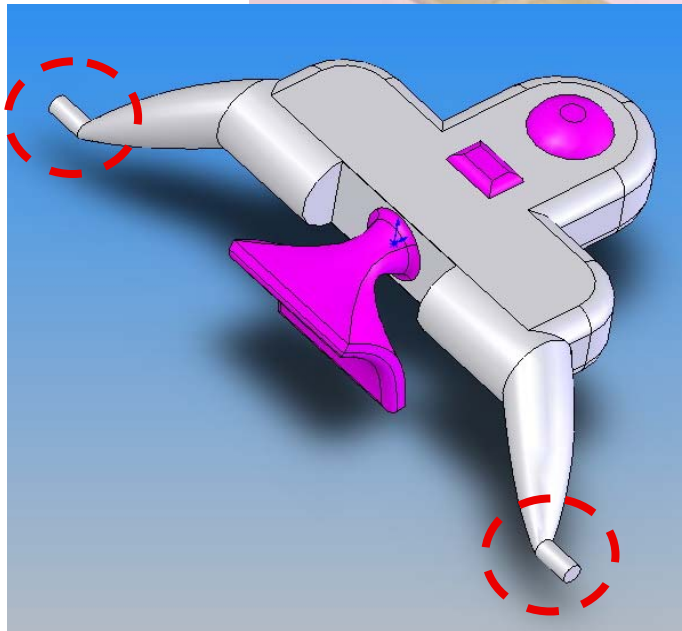
Rapid Prototyping



- Rotation
- Exchangable Blade



Rapid Prototyping



Assembly



<Portable Mode>

Assembly



<Shaving Mode>



Demonstration

Patent Request

무료변리접수확인증

백인규(820912-1155916)씨의 요청에 따라, 무료변리신청서를 접수하였음을 확인합니다.

접수일 : 2006년 11월 28일 화요일

담당자 : 서희주(Tel.3486-3486)

※ 참고사항

1. 신청서 접수 후 출원되기까지는 경우에 따라 상당한 기간이 소요될 수 있습니다.
2. 접수된 무료변리수임 신청 건이 특허나 실용신안 출원 건으로 부적합하여 출원되지 않을 수도 있습니다.

대한변리사회

Fee : free for students

Period : 8 months

Need affirmation of Head Prf. of College

Reference :

<http://www.kpaa.or.kr/>
(대한변리사회)

Questions?



Travel Anywhere with FR!

-Thank you!