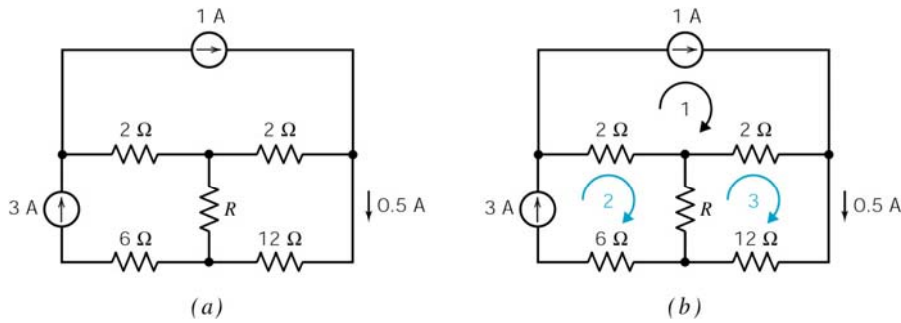


Methods of Analysis of Resistive Circuits

- 여러 개의 전압원, 전류원이 동시에 연결되어 있는 복잡한 회로를 해석할 필요.
- 아래와 같은 회로를 해석할 때 기본적으로 사용하는 방법이 있음.
- 복잡한 회로를 다룰 때 해석하는 방법 : Node voltage 와 mesh current 를 사용.

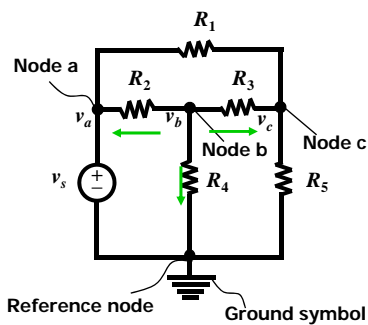


Circuit Theory I

Lecture 4-1

Node Voltage Analysis-KCL(I)

- Node는 두개 이상의 회로 소자가 모이는 점.
- 기준 전위로 생각하는 node를 reference node로 하고, ground symbol을 표시.
- reference node와 각 node a, b, c 사이의 전위를 v_a, v_b, v_c 로 표시.
- v_a, v_b, v_c 가 변수이고 미지수가 될 수 있음.
- $v_a = v_s$ 이므로 미지수가 아님.



KCL을 이용해서 node b, c에서 방정식을 만들 수 있다.

node b :

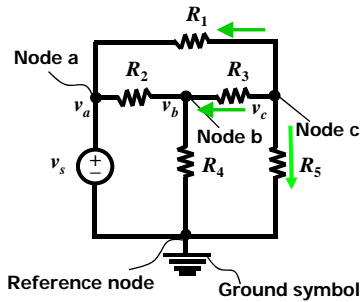
- (R_2 를 통해 b \rightarrow a로 흐르는 전류)
- + (R_4 를 통해 b \rightarrow ground로 흐르는 전류)
- + (R_3 를 통해 b \rightarrow c로 흐르는 전류) = 0

$$\frac{v_b - v_a}{R_2} + \frac{v_b - 0}{R_4} + \frac{v_b - v_c}{R_3} = 0$$

Circuit Theory I

Lecture 4-2

Node Voltage Analysis-KCL(II)



node c :

(R_3 를 통해 c → b로 흐르는 전류)

+ (R_5 를 통해 c → ground로 흐르는 전류)

+ (R_1 를 통해 c → a로 흐르는 전류) = 0

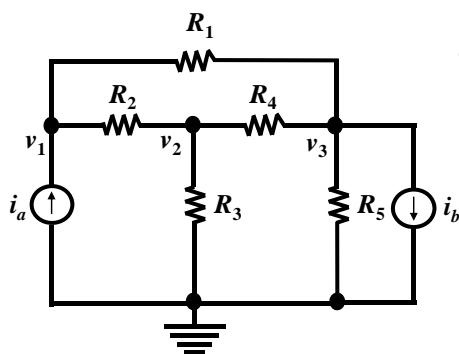
$$\frac{v_c - v_b}{R_3} + \frac{v_c - 0}{R_5} + \frac{v_c - v_a}{R_1} = 0 \quad (2)$$

(1)과 (2)를 정리하고, $v_a = v_s$ 를 대입하면
연립방정식을 얻게 된다.

Circuit Theory I

Lecture 4-3

전류원이 있는 회로



- 전류원이 있는 회로.

$$\text{node 1: } \frac{v_1 - v_3}{R_1} + \frac{v_1 - v_2}{R_2} + (-i_a) = 0$$

$$\text{node 2: } \frac{v_2 - v_1}{R_2} + \frac{v_2 - 0}{R_3} + \frac{v_2 - v_3}{R_4} = 0$$

$$\text{node 3: } \frac{v_3 - v_1}{R_1} + \frac{v_3 - v_2}{R_4} + \frac{v_3 - 0}{R_5} + i_b = 0$$

Circuit Theory I

Lecture 4-4

Cramer's Rule

• 연립 방정식을 푸는 방법

$$\begin{bmatrix} a_{11} & a_{12} & a_{13} & a_{14} \\ a_{21} & a_{22} & a_{23} & a_{24} \\ a_{31} & a_{32} & a_{33} & a_{34} \\ a_{41} & a_{42} & a_{43} & a_{44} \end{bmatrix} \begin{bmatrix} x_1 \\ x_2 \\ x_3 \\ x_4 \end{bmatrix} = \begin{bmatrix} b_1 \\ b_2 \\ b_3 \\ b_4 \end{bmatrix}$$

$$D = \begin{vmatrix} a_{11} & a_{12} & a_{13} & a_{14} \\ a_{21} & a_{22} & a_{23} & a_{24} \\ a_{31} & a_{32} & a_{33} & a_{34} \\ a_{41} & a_{42} & a_{43} & a_{44} \end{vmatrix}$$

$$x_1 = \frac{D_1}{D}, \quad x_2 = \frac{D_2}{D}, \quad x_3 = \frac{D_3}{D}, \quad x_4 = \frac{D_4}{D}$$

$$D_1 = \begin{vmatrix} b_1 & a_{12} & a_{13} & a_{14} \\ b_2 & a_{22} & a_{23} & a_{24} \\ b_3 & a_{32} & a_{33} & a_{34} \\ b_4 & a_{42} & a_{43} & a_{44} \end{vmatrix} = b_1 \begin{vmatrix} a_{22} & a_{23} & a_{24} \\ a_{32} & a_{33} & a_{34} \\ a_{42} & a_{43} & a_{44} \end{vmatrix} - b_2 \begin{vmatrix} a_{12} & a_{13} & a_{14} \\ a_{32} & a_{33} & a_{34} \\ a_{42} & a_{43} & a_{44} \end{vmatrix} \\ + b_3 \begin{vmatrix} a_{12} & a_{13} & a_{14} \\ a_{22} & a_{23} & a_{24} \\ a_{42} & a_{43} & a_{44} \end{vmatrix} - b_4 \begin{vmatrix} a_{12} & a_{13} & a_{14} \\ a_{22} & a_{23} & a_{24} \\ a_{32} & a_{33} & a_{34} \end{vmatrix}$$

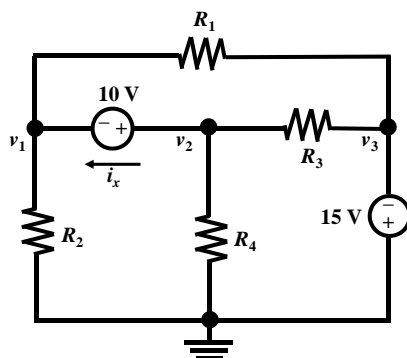
Circuit Theory I

Lecture 4-5

전압원이 있는 회로

- 전압원은 일정한 전압을 유지하면서 전류는 자유로이 흘린다.

Node 2에서 1으로 흐르는 전류 = i_x



$$v_2 = v_1 + 10 \quad (1)$$

$$v_3 = -15 \quad (2)$$

KCL

$$\text{node 1: } \frac{v_1 - 0}{R_2} + (-i_x) + \frac{v_1 - v_3}{R_1} = 0 \quad (3)$$

$$\text{node 2: } i_x + \frac{v_2 - 0}{R_4} + \frac{v_2 - v_3}{R_3} = 0 \quad (4)$$

미지수 : v_1, v_2, i_x

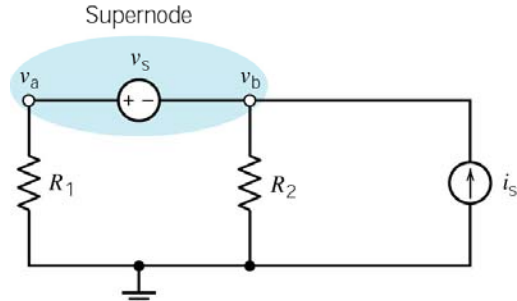
식 : 3개

Circuit Theory I

Lecture 4-6

Supernode

- **Supernode:** 독립 또는 종속 전압원이 연결되어있는 두 개의 node로 구성.



$$\frac{v_a - 0}{R_1} + \frac{v_b - 0}{R_2} + (-i_s) = 0$$

$$v_a - v_b = v_s$$

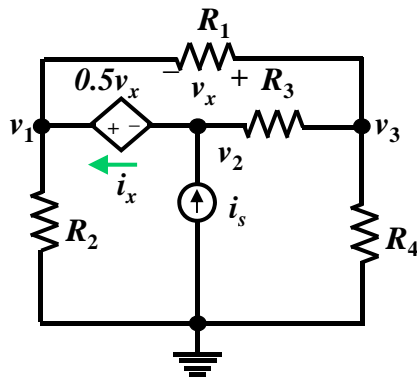
- 미지수가 두 개이고 식이 두 개.

Dependent Voltage Source가 있는 회로

$$v_x = v_3 - v_1 \quad (1)$$

$$v_1 = v_2 + 0.5v_x \quad (2)$$

node 2에서 1로 Dependent voltage source에 흐르는 전류 : i_x



KCL

$$\text{node 1 : } \frac{v_1 - 0}{R_2} + (-i_x) + \frac{v_1 - v_3}{R_1} = 0 \quad (3)$$

$$\text{node 2 : } i_x + (-i_s) + \frac{v_2 - v_3}{R_3} = 0 \quad (4)$$

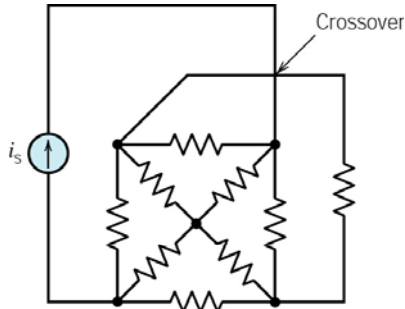
$$\text{node 3 : } \frac{v_3 - v_1}{R_1} + \frac{v_3 - v_2}{R_3} + \frac{v_3 - 0}{R_4} = 0 \quad (5)$$

미지수 : v_x, i_x, v_1, v_2, v_3

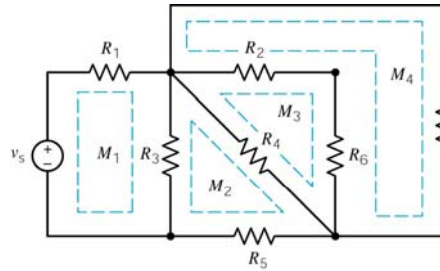
식 : 5개

Mesh Current Analysis - Planar and Nonplanar Circuits

- Mesh current analysis is applicable only to planar networks.



- Nonplanar circuit with a crossover.



- Planar circuit with four meshes.

Circuit Theory I

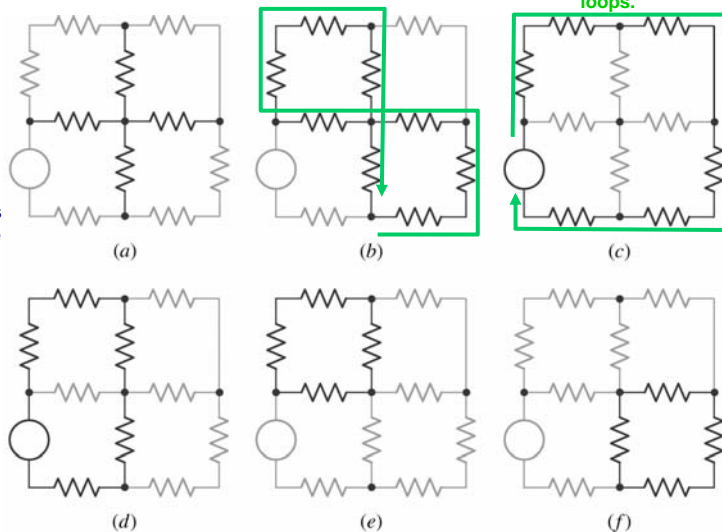
Lecture 4-9

Path, Loop and Mesh

(a) The set of branches identified by the heavy lines is neither a path nor a loop.

(b) The set of branches here is not a path, since it can be traversed only by passing through the central node twice.

(c) This path is a loop but not a mesh, since it encloses other loops.



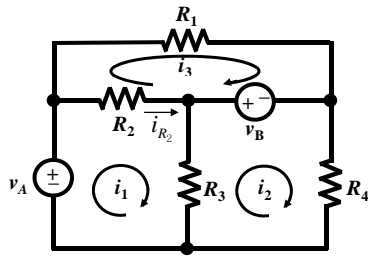
(d) This path is also a loop but not a mesh. (e, f) Each of these paths is both a loop and a mesh.

Circuit Theory I

Lecture 4-10

Mesh Current Analysis-KVL

- Mesh : 가장 기본이 되는 回路
- Mesh마다 mesh current를 지정.
- **KCL**은 자동적으로 만족.
- 각 소자에 흐르는 전류는 mesh current의 합 또는 차로 표현.
- 예 : R_2 저항에 흐르는 전류 (i_{R_2}) = $i_1 - i_3$



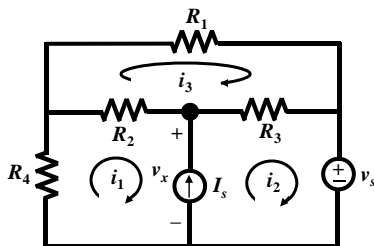
$$\text{mesh 1 : } R_2(i_1 - i_3) + R_3(i_1 - i_2) + (-v_A) = 0$$

$$\text{mesh 2 : } R_3(i_2 - i_1) + v_B + R_4 i_2 = 0$$

$$\text{mesh 3 : } R_1 i_3 + (-v_B) + R_2(i_3 - i_1) = 0$$

- 소자 내에서 전압이 강하되는 방향이 양.

Node 사이에 전류원이 있는 회로



- 전류원에 걸리는 전압을 v_x 라 하자.

$$\text{mesh 1 : } R_4 i_1 + R_2(i_1 - i_3) + v_x = 0$$

$$\text{mesh 2 : } v_s + (-v_x) + R_3(i_2 - i_3) = 0$$

$$\text{mesh 3 : } R_1 i_3 + R_3(i_3 - i_2) + R_2(i_3 - i_1) = 0$$

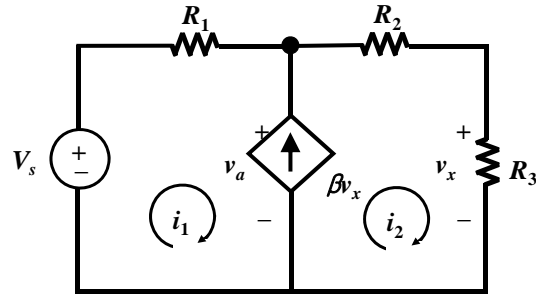
또한, 전류원에서 I_s 의 전류가 흘러야 하므로

$$I_s = i_2 - i_1$$

미지수 : i_1, i_2, i_3, v_x

식 : 4개

Dependent Current Source가 있는 회로



$$v_x = R_3 i_2$$

$$\beta v_x = i_2 - i_1$$

$$\text{mesh 1 : } R_1 i_1 + v_a + (-V_s) = 0$$

$$\text{mesh 2 : } R_2 i_2 + R_3 i_2 + (-v_a) = 0$$

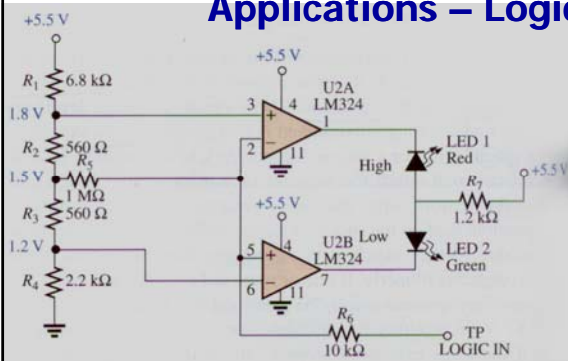
미지수 : i_1, i_2, v_x, v_a

식 : 4개

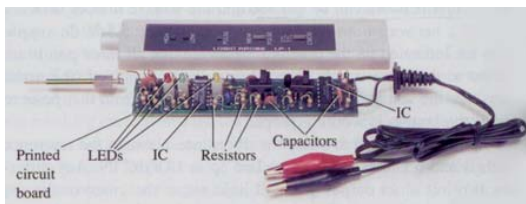
Circuit Theory I

Lecture 4-13

Applications – Logic Probe (I)



- 시스템이 잘 동작하는지 알기 위하여 node voltage 를 점검한다.
- 그림은 logic probe 회로를 보이고 있다.
- 프루브의 LOGIC IN 단자를 회로의 node 에 접촉하여 전압을 측정.
- High 상태 : 1.8 ~ 5 V 라면 red LED 가 동작.
- Low 상태 : 0 ~ 1.2 V 라면 green LED 가 동작.
- Floating 상태 : 1.2 ~ 1.8 V 라면 오동작 상태.

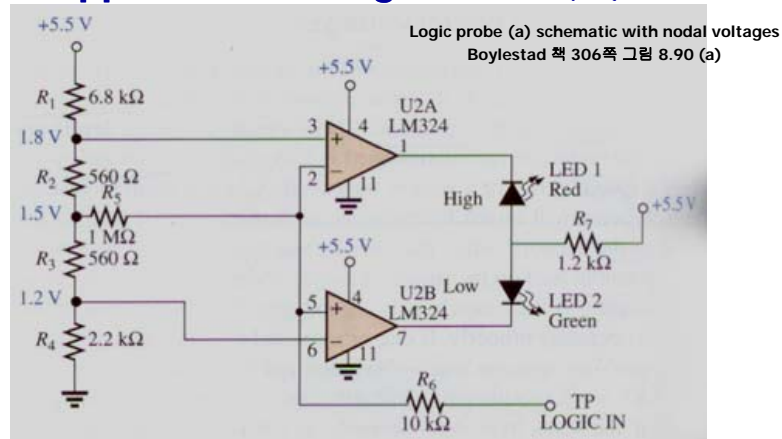


Logic probe (a) schematic with nodal voltages, (c) photograph of commercially available unit.
Boylestad 책 306쪽 그림 8.90 (a) 와 (c)

Circuit Theory I

Lecture 4-14

Applications – Logic Probe (II)

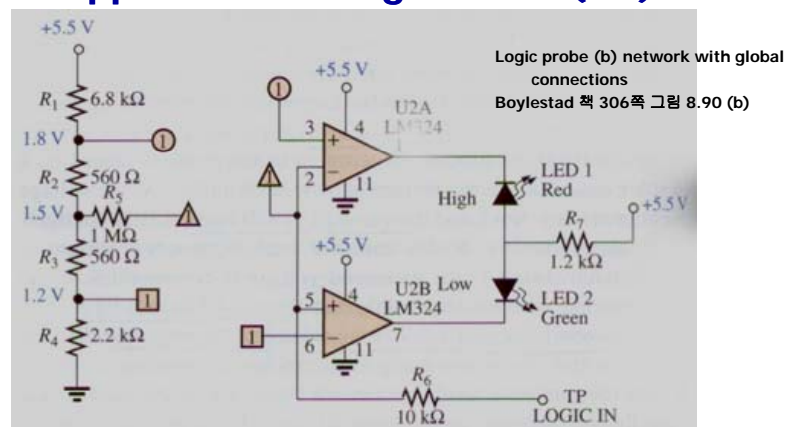


- 회로의 왼쪽 부분은 분압회로.
- Op amp 는 입력 저항(임피던스)가 매우 크고, 입력 전압을 증폭하여 출력.
- Op amp 를 사용하는 이유?
- 저항 $R_5 = 1\text{ M}\Omega$ 과 같이 큰 저항을 사용하는 이유?

Circuit Theory I

Lecture 4-15

Applications – Logic Probe (III)



- LOGIC IN 전압이 1 V 인 경우, 어떤 LED 가 동작하는가?
- LED 는 diode와 같은 특성을 보이고, 전류가 흐르면 빛을 발한다.
- LOGIC IN 전압이 3 V 인 경우, 어떤 LED 가 동작하는가?
- LOGIC IN 전압이 1.6 V 인 경우, 어떤 LED 가 동작하는가?

Circuit Theory I

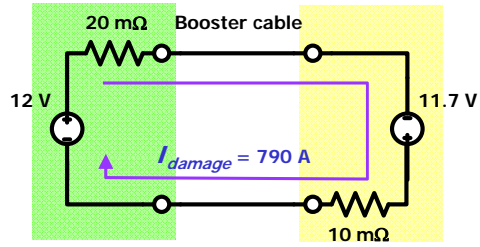
Lecture 4-16

Applications – Boosting a Car Battery (I)

- 자동차의 배터리가 방전되었을 경우 다른 차의 배터리로 충전하는 경우가 있다.
- 두 배터리를 케이블로 연결하고 10 ~ 15 분 정도 충전한다.
- 자동차 배터리의 내부 저항은 수십 mΩ 정도이므로 전압 차가 수 V 정도라도 전류는 수십 A 가 흐른다. 따라서, 자동차 배터리 전용 케이블을 사용해야 한다.
- 잘못 연결하면 수 백 A 의 전류가 흘러서 자동차의 전기시스템을 망가뜨린다.

연결 방법

- 멀쩡한 차는 계속 시동을 걸어준다.
- 보안경과 장갑을 착용한다.
- 연결 케이블의 **빨간** 단자를 **시름거리**는 차의 배터리 + 단자에 연결한다.
- 연결 케이블의 다른 쪽 **빨간** 단자를 멀쩡한 차의 배터리 + 단자에 연결한다.
- 연결 케이블의 까만 단자를 멀쩡한 차의 배터리 - 단자에 연결하고, 다른 쪽을 시름거리
- 연결 중 단자가 차체나 부품에 닿지 않도록 주의한다.



Current level if the booster battery is improperly connected.
Boylestad 책 239쪽 그림 7.57

Circuit Theory I

Lecture 4-17

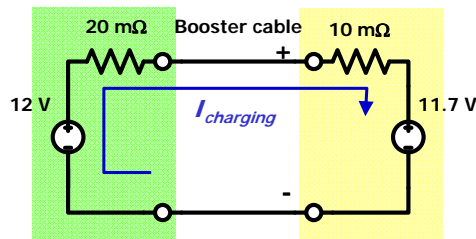
Applications – Boosting a Car Battery (II)

- 그림과 같이 제대로 연결이 되었다면 다음과 같이 해석.
- 연결 케이블의 + 단자 쪽 전압을 v 라 하자.
- 정상 배터리의 전압은 12 V, 방전된 배터리의 전압은 11.7 V 라 하자.

$$\frac{v-12}{0.02} + \frac{v-11.7}{0.01} = 0$$

$$v = 11.8 \text{ V}$$

- 따라서, 연결 케이블에 흐르는 전류 10 A 이다.



Booster battery Boosting a car battery Down battery
Boylestad 책 237쪽 그림 7.55

Circuit Theory I

Lecture 4-18

Applications – Boosting a Car Battery (III)

- 충전이 진행될 때 방전된 차의 시동을 걸 때 전류는 어떻게 흐르는지 살펴보자.
- 연결 케이블의 + 단자 쪽 전압을 v 라 하자.
- 시동 모터가 배터리에 병렬적으로 연결되고 모터저항은 $100\text{ m}\Omega$ 정도이다.
- 정상 배터리의 전압은 12 V , 방전된 배터리의 전압은 11.8 V 라 하자.

$$\frac{v-12}{0.02} + \frac{v-0}{0.1} + \frac{v-11.8}{0.01} = 0,$$

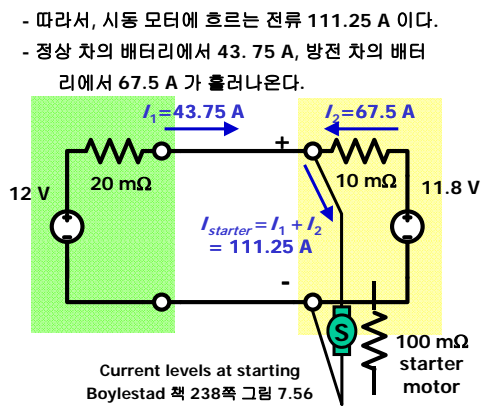
$$v = 11.125\text{ V}$$

- 방전된 배터리의 전압은 11 V 라 하자.

$$\frac{v-12}{0.02} + \frac{v-0}{0.1} + \frac{v-11}{0.01} = 0,$$

$$v = 10.625\text{ V}$$

- 따라서, 시동 모터에 흐르는 전류 106.25 A 이다.
- 정상 차의 배터리에서 68.75 A , 방전 차의 배터리에서 37.5 A 가 흘러나온다.



Circuit Theory I

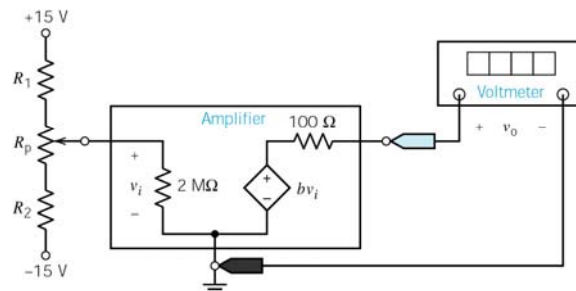
Lecture 4-19

Potentiometer Angle Display (I)

- Potentiometer 회전각을 표시하는 소자 만들기.
- 회전각은 -180° 에서 180° 까지 회전.
- $+15\text{ V}$, -15 V power supplies, 저항 R_1 , R_2 , potentiometer 를 사용한다.
- 그림의 v_i 는 회전각 θ 에 비례하고, 증폭기를 이용하여 v_i 를 v_o 로 비례적으로 증폭한다.

$$v_o = k \cdot \theta \quad \text{where } k = 0.1 \frac{\text{volt}}{\text{degree}}$$

- 증폭기의 내부 회로는 그림과 같다.



Circuit Theory I

Lecture 4-20

Potentiometer Angle Display (II)

- a 와 θ 의 관계
$$a = \frac{\theta}{360^\circ} + \frac{1}{2} \Rightarrow \theta = \left(a - \frac{1}{2}\right) \cdot 360^\circ$$

$$\frac{v_i}{2\text{M}\Omega} + \frac{v_i - 15}{R_1 + aR_p} + \frac{v_i - (-15)}{R_2 + (1-a)R_p} = 0$$

$R_1 = R_2$ 를 가정

근사식을 구함.

